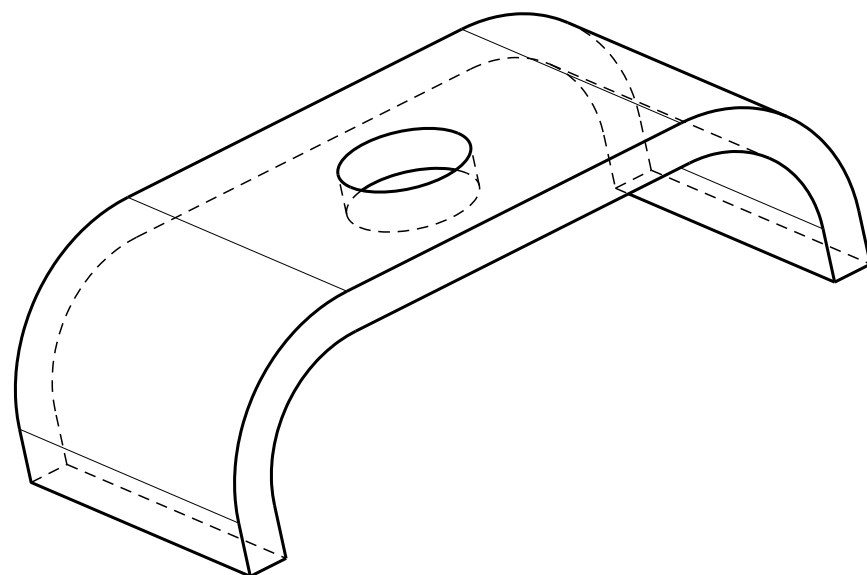
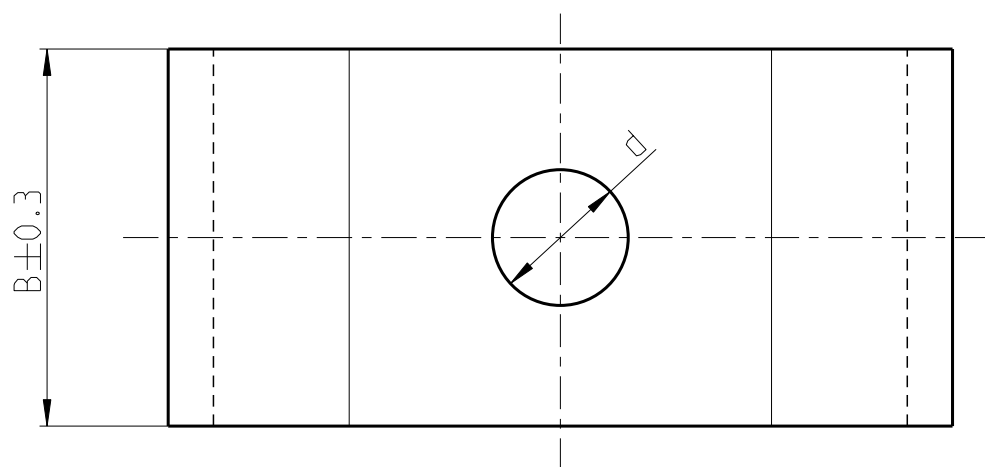
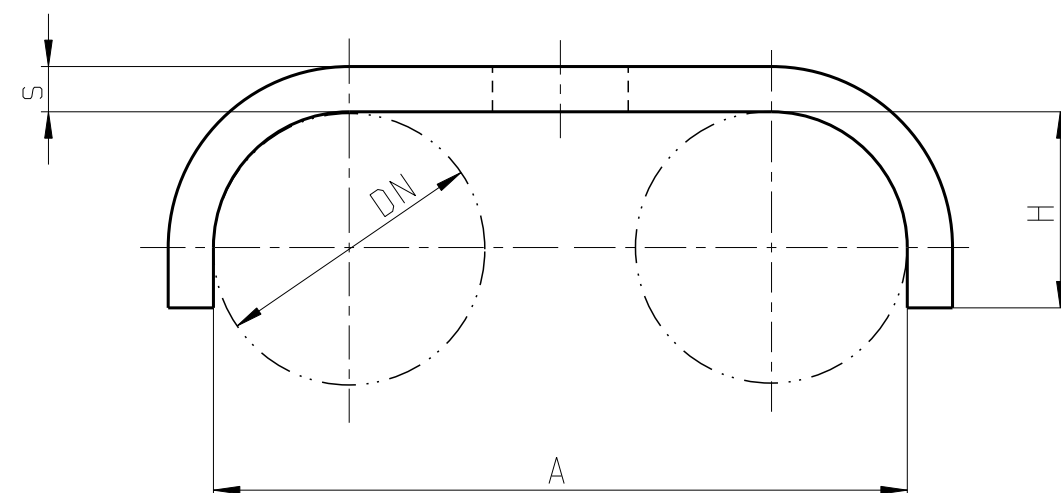


Angebotszeichnung
QUOTATION DRAWING



Einzelteilnummer PART-NO.	DN	A	H	B	d	S	Gewicht .kg Weight, kg 100Stk
0532 7000 010	10.0	30.0	7.0	25.0	9.0	3.0	2.4
0532 7000 012	12.0	34.0	8.0	25.0	9.0	3.0	2.7
0532 7000 013	13.0	36.0	9.0	25.0	9.0	3.0	2.9
0532 7000 015	15.0	40.0	10.0	25.0	9.0	3.0	3.2
0532 7000 018	18.0	46.0	13.0	25.0	9.0	3.0	3.6
0532 7000 020	20.0	50.0	14.0	25.0	9.0	3.0	4.0
0532 7000 022	22.0	54.0	17.0	25.0	9.0	3.0	4.7
0532 7000 023	23.0	56.0	17.0	25.0	9.0	3.0	4.9
0532 7000 026	26.0	62.0	19.0	25.0	9.0	3.0	5.6

Oberflaeche:

- Verzinkt gem.DIN EN 12329 Fe/Zn 8 .
- Dickschichtpassiviert mit HK10.

Zeichnungs-Nr./DRAW/ING-NO.:
0532 7000 000

Teil/PART INDEX
1
Zeichng/DWG

INDEX Teil/ PART	Zeichng DWG	Anz. QTY.	Aenderung DESCRIPTION	Aend.Nr. CHANGE-NO.	Datum DATE	Bearb. DRAWN	Gepr. CHECKED
-	-	-	-	-	-	-	-
-	-	-	-	-	-	-	-
-	-	-	-	-	-	-	-
-	-	-	-	-	-	-	-
Allgemeintoleranz: GENERAL TOLERANCE:		Form- und Lagetoleranz: FORM AND POS. TOL.:		Abmass fuer Winkel: DEVIATION FOR ANGLE:		Gewicht / WEIGHT: errechnet CALCULATED	
DIN 6930m		-		-		-	
Volumen: VOLUME:		-		-		-	
Pruefkennzeichnung: TEST MARKING:		-		-		-	
Projektions-Methode 1 1st ANGLE PROJECTION DIN ISO 128-30		Material: S 235 JR (1.0037)		PART NAME:			
Material-No.: -		Oberflaeche: -		PIPE CLAMP			
SURF. QUAL.: -		-		BSS 2 x D x 25 x 3			
NORMA-Patentnummer: PATENT NUMBER:		Massstab: SCALE:		Datum/DATE		Name/NAME	
-		2:1		11-11-29		Riefeling	
-		-		11-11-29		Geppert	
-		Norm		-		-	
-		NORMA Germany GmbH		Benennung: Rohrschelle BSS 2 x D x 25 x 3			
-		Postfach 1149 • 63461 Maintal					
ZNE: 01-108286		Schutzvermerk nach ISO 16016 beachten CONSIDER AFTER PROTECTION NOTICE ISO 16016		Zeichnungs-Nr./DRAW/ING-NO.:		INDEX Teil/PART	
Ursprung/Anfrage: ENQUIRY-No.:		© COPYRIGHT BY NORMA Group		0532 7000 000		1	
9990001436		-		SUB.F.:		-	
CAD-SYSTEM Pro/Engineer		DRAW/ING-NAME: 05327000000		MODEL-NAME: 05327000XXX		MODEL-TYP: PART	