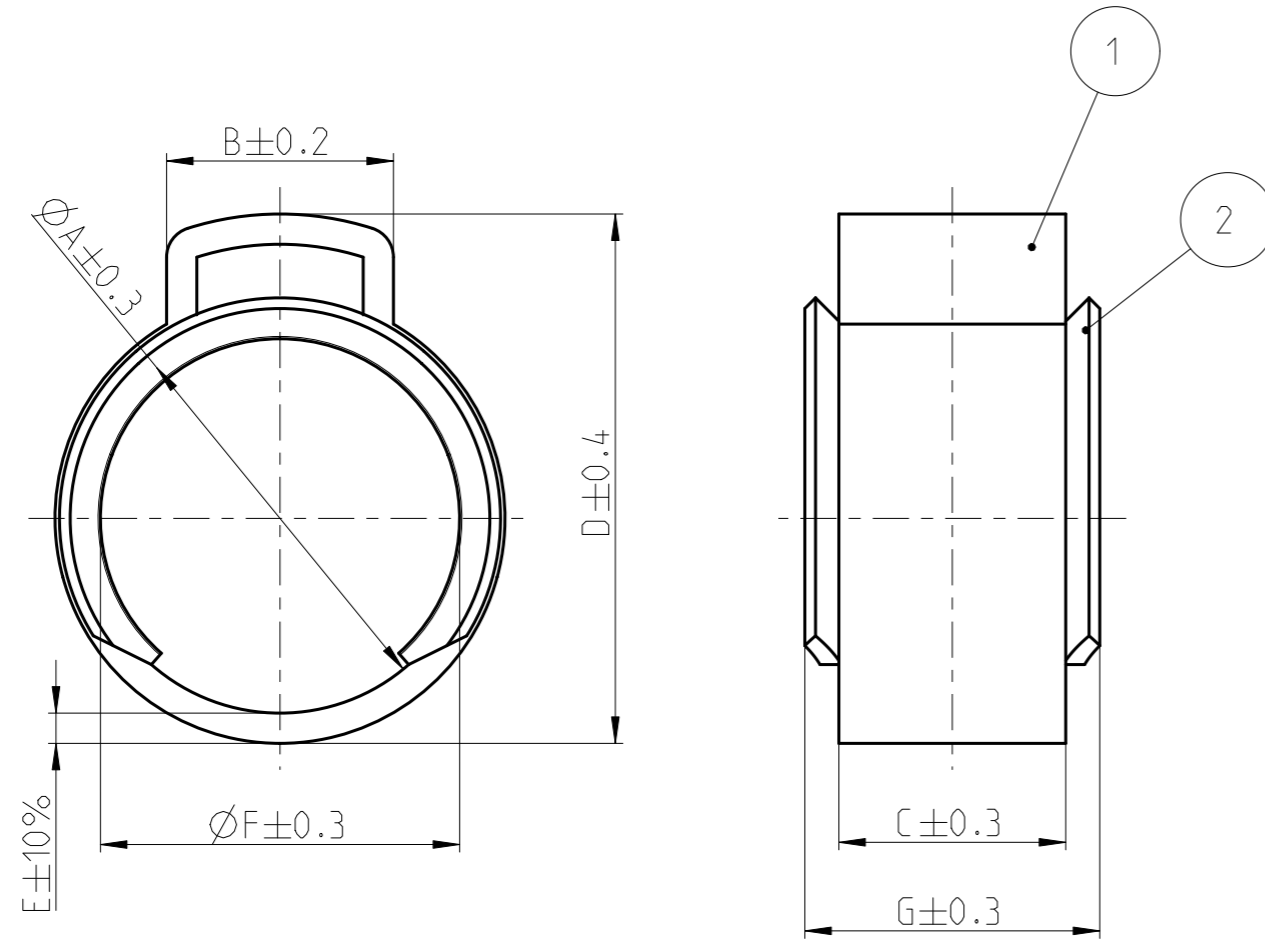


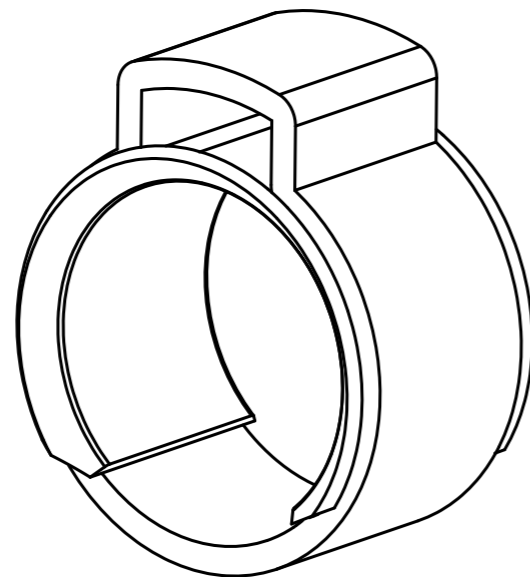
Angebotszeichnung  
QUOTATION DRAWING

Teil-Nr. ITEM-NO.	Stueck QTY.	Benennung PART - NAME	Werkstoff MATERIAL	Oberflaeche SURFACE
1	1	Earclip single d-D W1	1.0347	siehe Text see notes
2	1	Inner Liner	1.4301	



Size	A	B	C	D	E	F	G	NORMA no.
7.5-8.5	9.3	5.5	6	13	0.8	8.5	7.8	0110 0014 008
8-9.5	10.3	6	6	14	0.8	9.5	7.8	0110 0014 009
9-10.5	11.3	6.5	6.5	15	0.8	10.5	7.8	0110 0014 010
10-11.5	12.3	7	6.5	16	0.8	11.5	7.8	0110 0014 011
10.5-12.5	13.3	7.5	6.5	17	0.9	12.5	7.8	0110 0014 012
11.5-13.3	14.3	8	7	18.5	1	13.3	8.8	0110 0014 013
13-15.3	16.3	8.5	7	20.5	1.1	15.3	8.8	0110 0014 015
15-17.3	18.5	9.5	7	23	1.2	17.3	8.8	0110 0014 017

Surface treatment: Earclip: Fe/Zn 8-10 um /TL/Cr3 passivation  
Inner Liner: Blank/uncoated



-	-	-	-	-	-	-	-	-	-	
-	-	-	-	-	-	-	-	-	-	
-	-	-	-	-	-	-	-	-	-	
-	A	1	Created in Pro/E				01-611317	2013-08-26	Polasek	Krauss
INDEX Teil PART	Zeichg DWG	Anz. QTY.	Aenderung DESCRIPTION				Aend.Nr. CHANGE-NO.	Datum DATE	Bearb. DRAWN	Gepr. CHECKED
Allgemeintoleranz: GENERAL TOLERANCE:		Form- und Lagetoleranz: FORM AND POS. TOL.:		Abmass fuer Winkel: DEVIATION FOR ANGLE:		Gewicht / WEIGHT: errechnet CALCULATED		Volumen: VOLUME:		Pruefkennzeichnung: TEST MARKING:
DIN 6930-f		ISO 2768-K		-		-		- cm <sup>3</sup>		
Projektions-Methode 1 1st ANGLE PROJECTION DIN ISO 128-30		Material: siehe Tabelle, see BOM				PART NAME:				
		Material-No.: -				Earclip safe d-D W1				
		Oberflaeche: -								
		SURF. QUAL.: -								
NORMA-Patentnummer: PATENT NUMBER:		Massstab: SCALE:		Datum/DATE		Name/NAME		Benennung:		
		5:1		11.07.07		Krauss		Earclip safe d-D W1		
		-		-		-				
Bandlaenge: LENGTH OF BAND:		Schutzvermerk nach ISO 16016 beachten CONSIDER AFTER PROTECTION NOTICE ISO 16016								
ZNE:		Kunde / CUSTOMER:								
		DIN A SHEET: SHEETS 3 1 1								
Ursprung/Anfrage: ENQUIRY-No.:		NORMA Germany GmbH Postfach 1149 • 63461 Maintal				Zeichnungs-Nr. / DRAWING-NO.:			INDEX PART DWG TYPE	
9900010000-013		© COPYRIGHT BY NORMA Group				0110 0014 000			- A Q	
CAD-SYSTEM Pro/Engineer		DRAWING-NAME: 01100014000_Q				SUB.F.: -			SUB.FROM: -	
		DRAWING-NAME: 01100014000_Q				MODEL-NAME: 01100014000			MODEL-TYP: ASSEM	