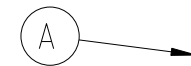
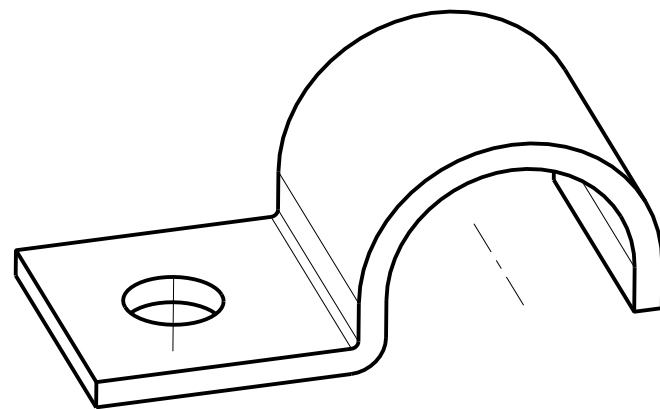
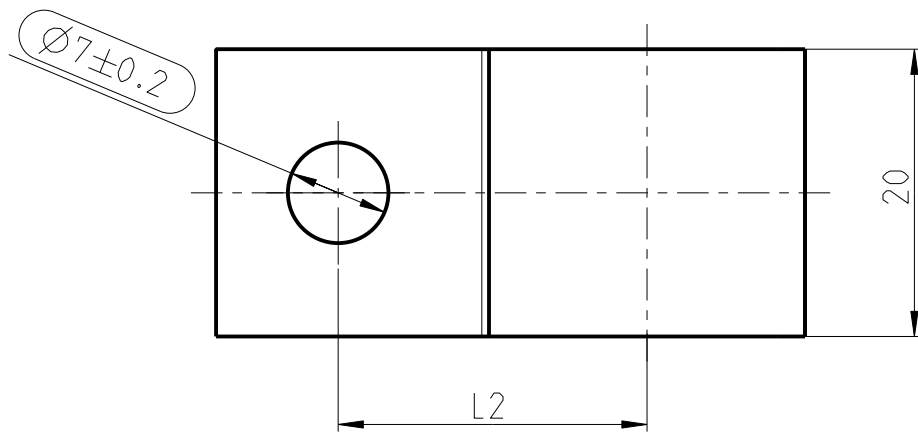
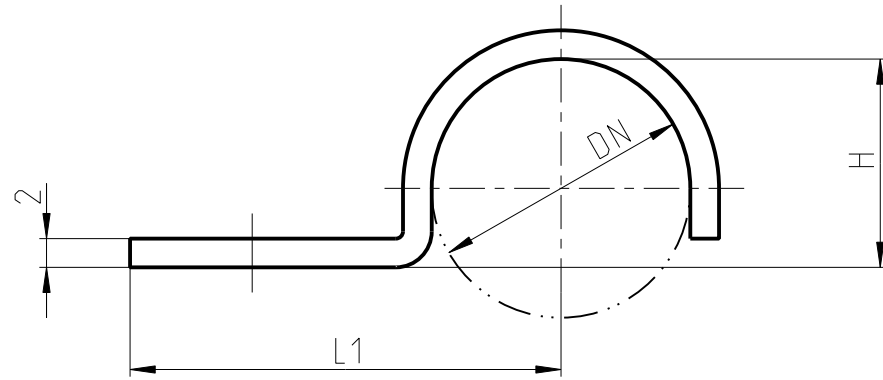


Angebotszeichnung  
QUOTATION DRAWING



Einzelteilnummer PART-NO.	Index Teil/PART	DN	~H	L1	L2	100 Stk. -kg
0520 7000 008	1	8	6.5	26.0	16.5	1.0
0520 7000 009	1	9	7.0	26.5	17.0	1.0
0520 7000 010	1	10	7.5	27.0	17.0	1.2
0520 7000 012	1	12	8.5	28.0	18.0	1.3
0520 7000 013	1	13	10.5	28.5	19.0	1.4
0520 7000 015	1	15	12.0	28.5	19.0	1.5
0520 7000 018	1	18	14.5	30.0	21.5	1.7
0520 7000 019	1	19	15.0	30.5	22.0	1.7
0520 7000 020	1	20	16.5	32.0	22.5	1.9
0520 7000 022	1	22	18.0	35.0	23.5	2.1
0520 7000 023	1	23	19.0	35.5	25.5	2.2
0520 7000 027	1	27	23.0	37.5	27.5	2.4

Oberflaeche:  
verzinkt und dickschichtpassiviert nach BN 176

-	-	-	-	-	-	-	-
-	-	-	-	-	-	-	-
-	-	-	-	-	-	-	-
-	A	1	Teil -Nr. korrigiert	01-608350	10-04-15	Lantsmann	Geppert
INDEX Teil PART	Anz. Zeichg DWG	Anz. QTY.	Aenderung DESCRIPTION	Aend.Nr. CHANGE-NO.	Datum DATE	Bearb. DRAWN	Gepr. CHECKED
Allgemeintoleranz: GENERAL TOLERANCE:		Form- und Lagetoleranz: FORM AND POS. TOL.:		Abmass fuer Winkel: DEVIATION FOR ANGLE:		Gewicht / WEIGHT: errechnet / gewogen CALCULATED / actual	
DIN 6930m		-		-		-	
Projektions-Methode 1 1st ANGLE PROJECTION DIN ISO 128-30		Material: S 235 JR (1.0037) Material-No.: 2030 0000 366 -		PART NAME: PIPE CLAMP BSN 00 x 20 x 2			
NORMA-Patentnummer: PATENT NUMBER:		Masstab: SCALE: 1:1		Datum/DATE 07-08-07		Name/NAME Goergen	
-		-		Gepr./CHECKED -		Benennung: Rohrschelle BSN 00 x 20 x 2	
-		-		Norm -		-	
ZNE: 01-104564		NORMA Germany GmbH Postfach 1149 • 63461 Maintal		Zeichnungs-Nr./DRAWING-NO.:			
Ursprung/Anfrage: ENQUIRY-No.:		Schutzvermerk nach ISO 16016 beachten CONSIDER AFTER PROTECTION NOTICE ISO 16016		0520 7000 000		INDEX Teil/PART Zeichg/DWG	
9990001436		© COPYRIGHT BY NORMA Group		SUB.F.: -		DIN A SHEET: 3 2 4 SH	
CAD-SYSTEM Pro/Engineer		DRAWING-NAME: 05207000000		MODEL-NAME: 05207000XXX		MODEL-TYP: PART	

Zeichnungs-Nr./DRAWING-NO.:  
 0520 7000 000  
 Teil/PART Zeichg/DWG  
 1  
 INDEX  
 A